

タチカワファインドグループ
富士変速機株式会社

■本社

〒500-8448
 岐阜県岐阜市中洲町18番地

■減速機営業部

〒500-8448
 岐阜県岐阜市中洲町18番地
 TEL 058-271-5895 FAX 058-271-6524

■東日本営業部

〒151-0053
 東京都渋谷区代々木2-16-4
 タチカワ新宿ビル2F
 ●減速機営業課
 TEL 03-3370-6359 FAX 03-3370-2030

■美濃工場

〒501-3763
 岐阜県美濃市極楽寺963-1
 TEL 0575-33-1151 FAX 0575-35-2062

■テクノパーク工場

〒501-3772
 岐阜県美濃市楓台7番地
 TEL 0575-35-3972 FAX 0575-35-3976

代理店

●このカタログに掲載の仕様および外観を改善のために予告なく変更することがあります。

R100
 古紙配合率100%再生紙を使用しています



この印刷物は環境にやさしい
 植物性大豆油インキを使用しています

08.03.01.TP

Solution Guide
AGV Application

AGV
 Automatic Guided Vehicle



NEW POWER
AGV GEARED MOTOR

VG

搬送台車駆動用
 ギヤード 車輪付

タチカワファインドグループ
富士変速機株式会社

<http://www.fujihensokuki.co.jp>

CAT.NO.0706-1

Solution Guide

変速機・減速機・ギヤードモータ
歯車技術を活かした応用事例集

AGV Application

すぐれた搬送台車は、駆動輪できる。

FA関連技術は、産業分野から暮らしの分野に広がっています。より快適な社会を作るために、台車駆動用ギヤードを歯車テクノロジーの富士変速機からご提案いたします。

無人搬送台車

生産工場設備

医療機器

有人搬送台車

遊戯施設

福祉機器

搬送車輦

NEW POWER
AGV GEARED MOTOR

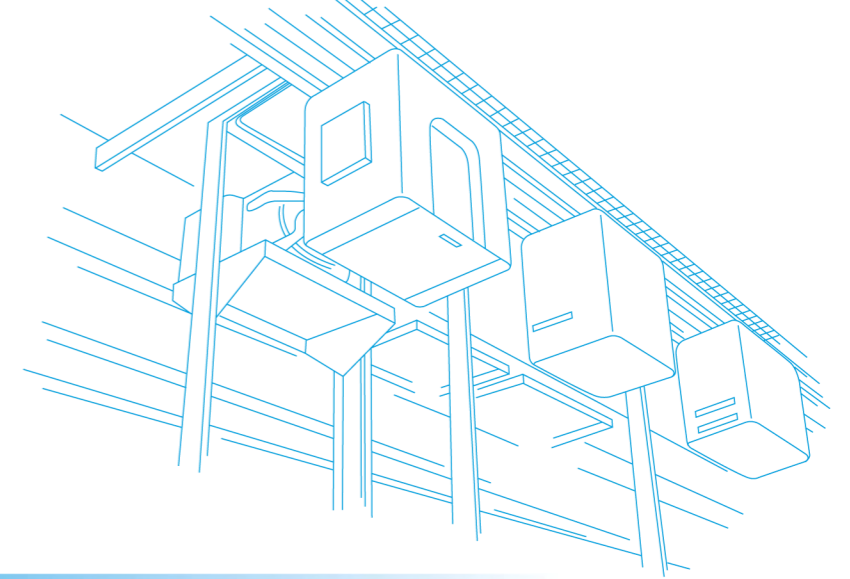
VG

搬送台車駆動用ギヤード

C O N T E N T S

● 搬送台車駆動用ギヤードの共通特長とバリエーション	2・3
● Application. I /搬送台車駆動輪	4
● Application. II /搬送台車駆動輪	5
● Application. III /搬送台車駆動輪	6
● Application. IV /搬送台車駆動輪	7
● Application. V /搬送台車駆動輪	8
● Application. VI /搬送台車駆動輪	9
● ご検討仕様書	10
● 開発システム&お客様登録カード	11
● 応用例集	12
● セールスサービスネット	13

ホイールに減速機内蔵でスッキリ。
コンパクトでシンプルな外観。



あらゆる仕様に
技術力でお応えします。

小スペースでもコンパクト設計

小ロットでも高品質設計

豊富な実績で高効率・高強度設計

お客様の理想を形にする設計

オプション仕様

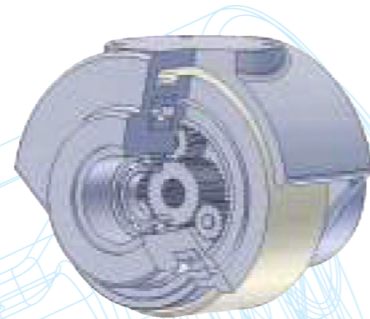
低騒音仕様

低バックラッシュ仕様

クリーンルーム仕様

※サーボモータの取り付けについては、モータ各種のご指定
またはモータをご支給ください。ドライバーおよび制御につ
いては、お客様の製作範囲となります。

仕様例

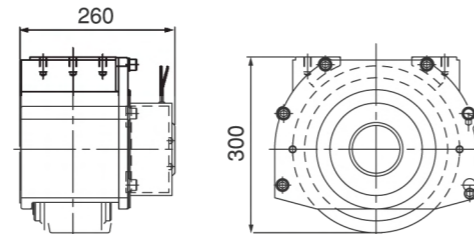


■主な仕様

入力仕様	定格トルク	26.5N・m
	定格回転速度	2000r/min
減速比	1:11.514	

出力回転速度	173.7r/min	輪圧	8820N
出力トルク	180.8N・m	車輪径	φ280mm
潤滑	グリース	車輪幅	110mm
質量	78kg	走行速度	100m/min

■アウトライン



Application

●Application. I



p.4

●Application. II



p.5

●Application. III



p.6

●Application. IV



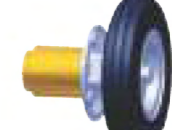
p.7

●Application. V

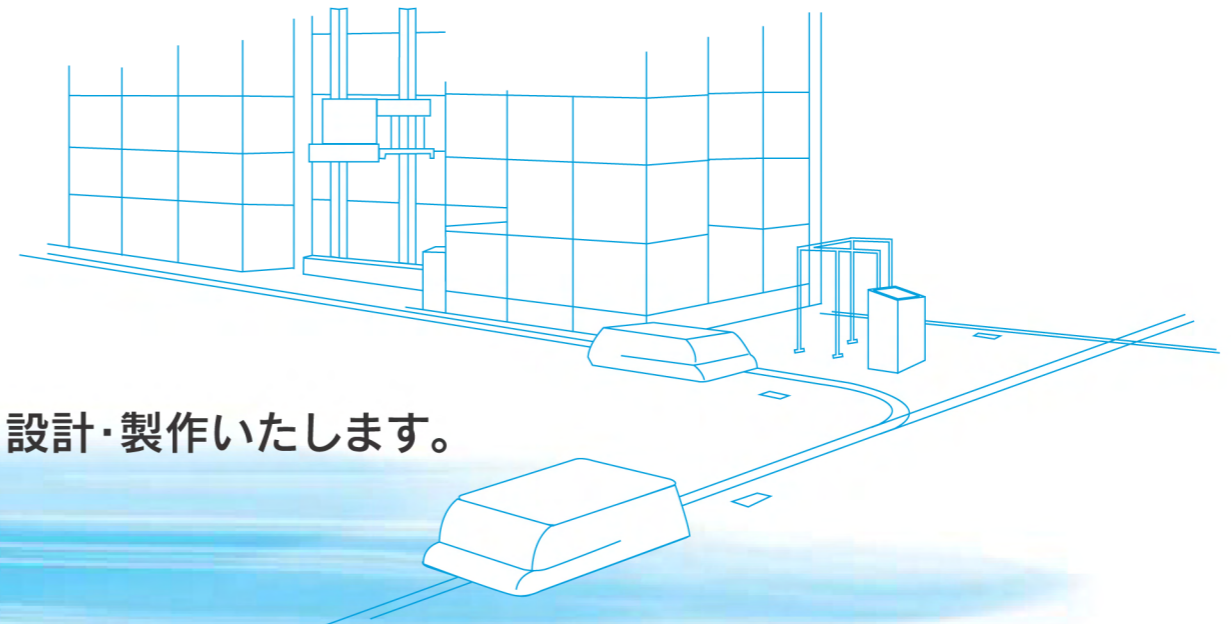


p.8

●Application. VI



p.9



お客様専用の駆動輪を設計・製作いたします。

■ 搬送台車駆動輪

車輪付

用途例

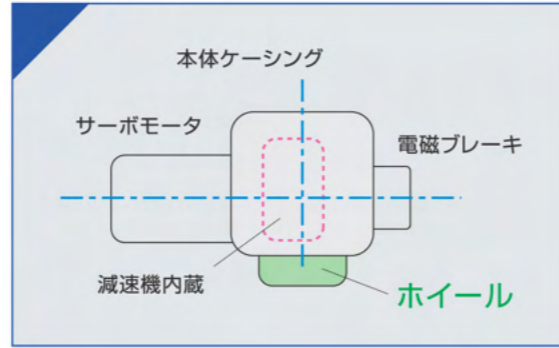
- ・AGV(無人搬送台車)の駆動輪
- ・立体倉庫横行クレーン装置の駆動輪

構造概要

- ・車輪は本体ケーシングに内蔵
- ・減速機はホイールに内蔵
- ・車輪はモータ及び電磁ブレーキと同心上
- ・本体ケーシング上部が取付面



ホイールポジション



お問合せ番号 :VG-001



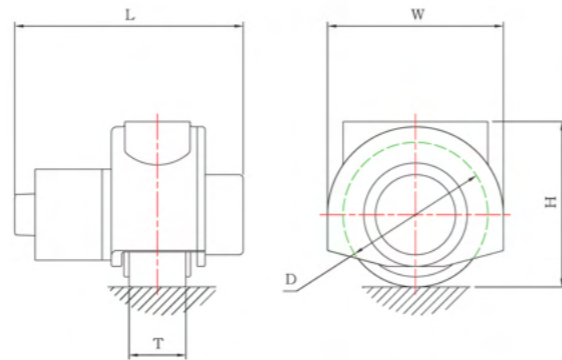
ここがポイント

- 高速・高頻度に対応
- 各社サーボモータの選択が可能
- サーボモータ用カップリングの採用
- モータ・電磁ブレーキのメンテナンスが容易
- 車輪交換が可能

■ オプション仕様例

- 車輪材質
- 旋回装置
- 低騒音
- クリーンルーム

■ アウトライン



■ 搬送台車駆動輪



車輪付

用途例

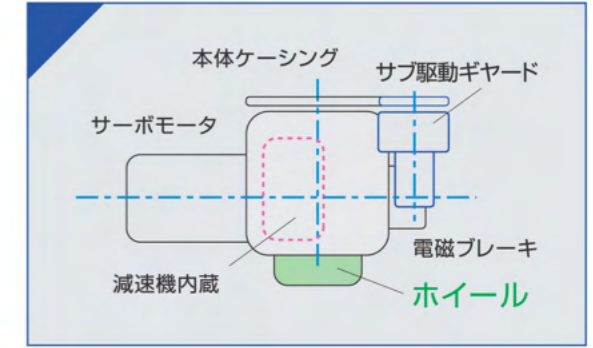
- ・AGV(無人搬送台車)の駆動輪
- ・立体倉庫横行クレーン装置の駆動輪

構造概要

- ・車輪は本体ケーシングに内蔵
- ・旋回用ギヤードモータ付
- ・車輪はモータ及び電磁ブレーキと同心上
- ・旋回用歯車が取付面



ホイールポジション



お問合せ番号 :VG-002



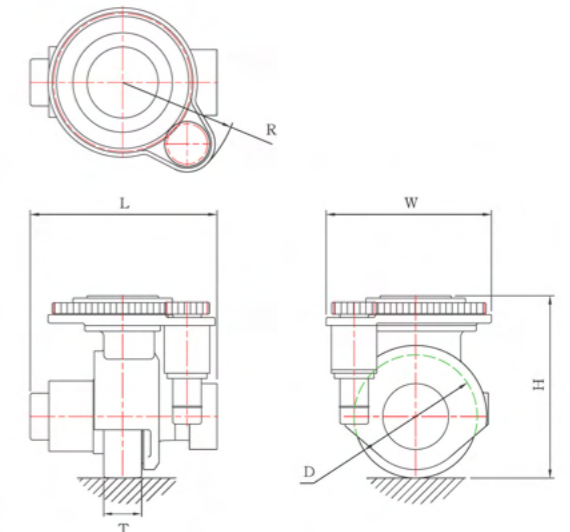
ここがポイント

- 高速・高頻度に対応
- 高速軸にハスバ歯車を採用し低騒音
- 各社サーボモータの選択が可能
- サーボモーター用カップリングの採用
- モータ・電磁ブレーキのメンテナンスが容易
- 旋回部分は走行用部分と分割可能
- 車輪交換が容易に可能

■ オプション仕様例

- 車輪材質
- 低騒音
- クリーンルーム

■ アウトライン



■ 搬送台車駆動輪

車輪付

用途例

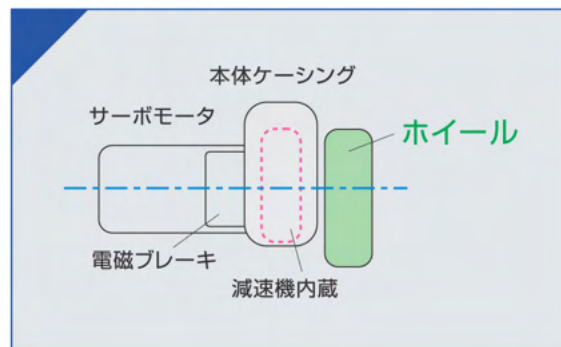
- ・AGV(無人搬送台車)の駆動輪
- ・立体倉庫横行クレーン装置の駆動輪
- ・自動開閉扉の駆動輪

構造概要

- ・車輪は本体ケーシングで支持
- ・減速機は本体ケーシングに内蔵
- ・モータと電磁ブレーキは車輪と反対側に設置
- ・本体ケーシング上部が取付面



ホイールポジション



お問い合わせ番号 :VG-003



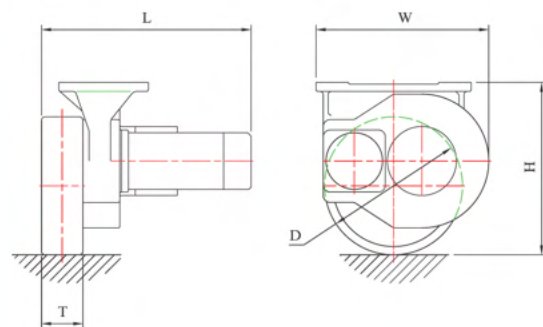
ここがポイント

- 高速・高頻度に対応
- 各社サーボモータの選択が可能
- サーボモータ用カップリングの採用
- モータ・電磁ブレーキのメンテナンスが容易
- 車輪交換が容易に可能

■オプション仕様例

- 車輪材質
- 旋回装置
- 低騒音
- クリーンルーム

■アウトライン



■ 搬送台車駆動輪

車輪付

用途例

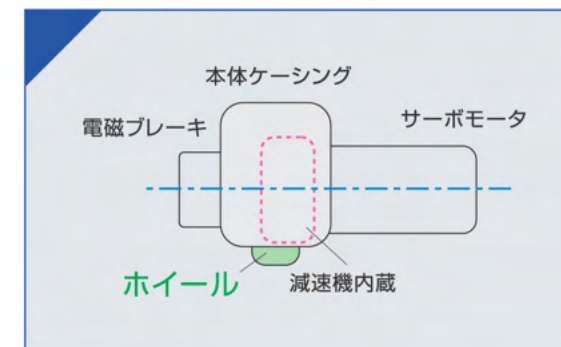
- ・AGV(無人搬送台車)の駆動輪
- ・立体倉庫横行クレーン装置の駆動輪

構造概要

- ・車輪は本体ケーシングに内蔵
- ・減速機はホイールに内蔵
- ・車輪はモータ及び電磁ブレーキと同心上
- ・本体ケーシング上部が取付面



ホイールポジション



お問い合わせ番号 :VG-004



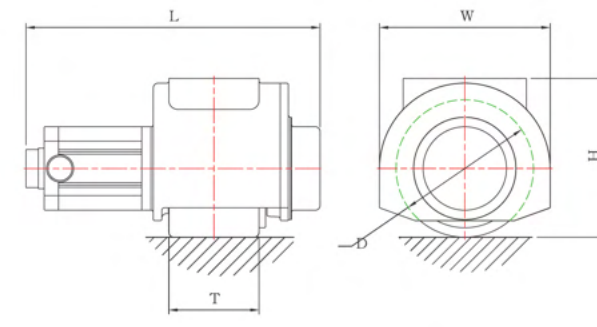
ここがポイント

- 高速・高頻度に対応
- 高車輪接圧に対応
- 各社サーボモータの選択が可能
- サーボモータ用カップリングの採用
- モータ・電磁ブレーキのメンテナンスが容易
- 車輪交換が可能

■オプション仕様例

- 車輪材質
- 旋回装置
- 低騒音
- クリーンルーム

■アウトライン



■ 搬送台車駆動輪

車輪付

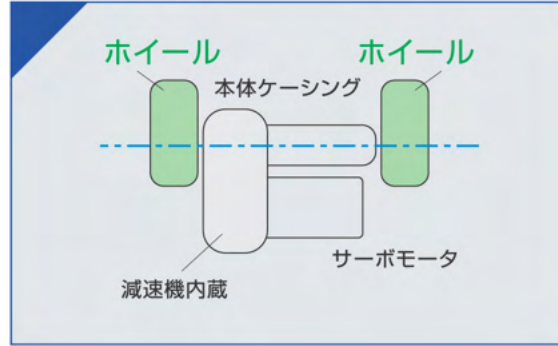
用途例

- ・AGV(無人搬送台車)の駆動輪
- ・立体倉庫横行クレーン装置の駆動輪
- ・自動開閉扉の駆動輪

構造概要

- ・車輪は本体ケーシングに両側に設置
- ・減速機はホイールの間に設置
- ・本体ケーシング上部のベースが取付面

ホイールポジション



お問い合わせ番号 :VG-005



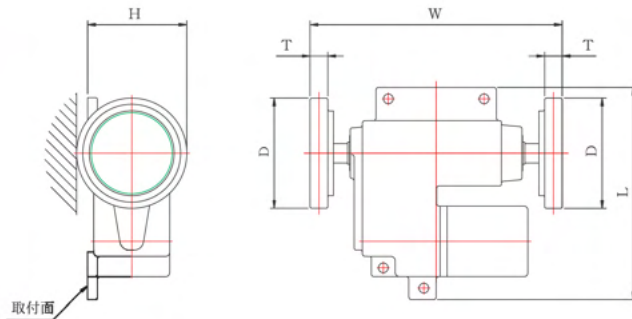
ここがポイント

- 高速・高頻度に対応
- 各社サーボモータの選択が可能
- サーボモータ用カップリングの採用
- 車輪交換が容易に可能

■オプション仕様例

- 車輪材質
- 電磁ブレーキ
- 低騒音
- クリーンルーム

■アウトライン



■ 搬送台車駆動輪

車輪付

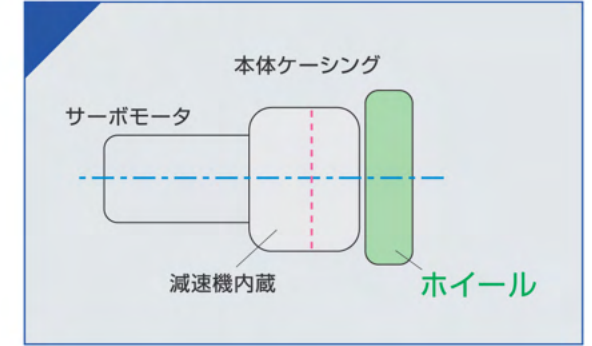
用途例

- ・AGV(無人搬送台車)の駆動輪
- ・立体倉庫横行クレーン装置の駆動輪
- ・自動開閉扉の駆動輪

構造概要

- ・車輪は本体ケーシングで支持
- ・減速機は本体ケーシングに内蔵
- ・モータは車輪と反対側に設置
- ・本体ケーシングのモータ側が取付フランジ

ホイールポジション



お問い合わせ番号 :VG-006



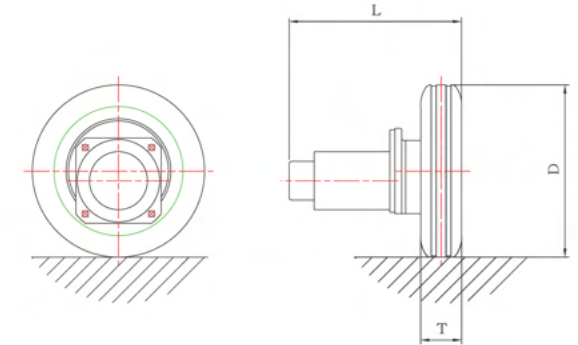
ここがポイント

- 高速・高頻度に対応
- 各社サーボモータの選択が可能
- サーボモータ用カップリングの採用
- モータ・電磁ブレーキのメンテナンスが容易
- 車輪交換が容易に可能

■オプション仕様例

- 車輪材質
- 電磁ブレーキ
- 低騒音
- クリーンルーム

■アウトライン



搬送台車用ギヤード検討仕様書



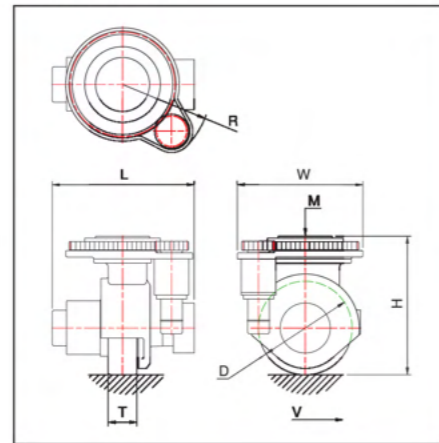
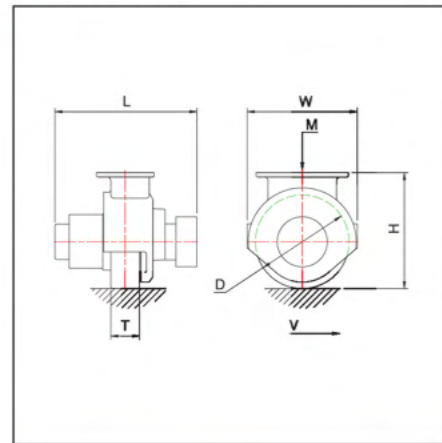
お手数ですが、下記項目の情報をご提供ください。お差支えある場合や未決定の項目は、空欄で結構です。

環境	使用場所		
	周囲温度	～	℃
	湿度	～	%

該当の□に✓チェックしてください

旋回装置なし

旋回装置付



記号	名称	寸法 mm
L	全長	
H	全高	
W	全幅	
R	旋回半径	
D	車輪径	
T	車輪幅	
M	車輪接圧	
V	走行速度	

性能	定格走行速度		m/min
	定格車輪トルク		N-m
	加速度		m/sec ²
	最大車輪接地圧		N
	搬送物最大質量		kg
	潤滑方式		
	騒音	m Aスケール	
設計寿命			時間以上

指定色	色		
	色番号		
	塗料銘柄		

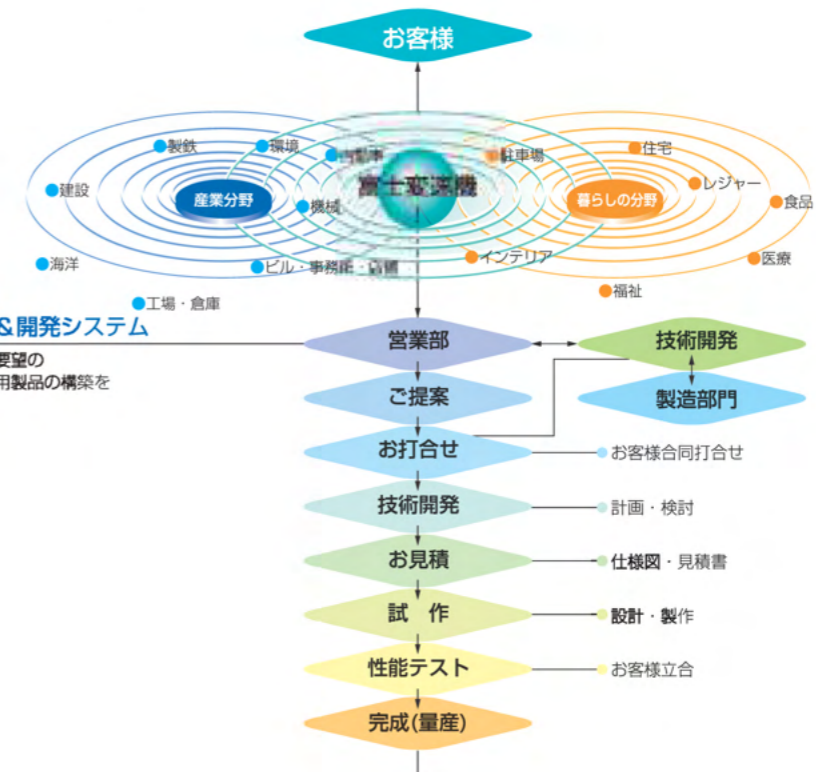
見積り条件	数量		台/ロット
			台/年
予定納期	試作		頃
	量産		頃

お客様のご連絡先	御社名・所属	
	御氏名	
	電話番号	
	FAX	
	Eメールアドレス	

特記条件	
------	--

スペシャル仕様で、用途多彩

富士変速機では、歯車技術を応用した各種装置や機器を設計・製作いたしております。なんなりとご相談ください。



カタログ・情報誌等を優先的にご案内するためにお客様登録システムを実施しております。下記にご記入の上、FAXしてください。ホームページからでもお客様登録ができます。http://www.fujihensokuki.co.jp

お客様登録カード

富士変速機(株) 減速機営業部
FAX.058-271-6524

フリガナ	業種
貴社名	お差し支えなければ、□に✓チェックしてください
フリガナ	<input type="checkbox"/> 搬送機器 <input type="checkbox"/> 輸送機械
お名前	<input type="checkbox"/> 食品機械 <input type="checkbox"/> 専用機
部署名	<input type="checkbox"/> 医療機器 <input type="checkbox"/> 建設機械・機器
役職名	<input type="checkbox"/> 工作機械 <input type="checkbox"/> 専用機
フリガナ	<input type="checkbox"/> 薬品機械 <input type="checkbox"/> 設計事務所
〒	<input type="checkbox"/> 印刷機械 <input type="checkbox"/> その他
ご住所	従業員数
TEL.	FAX.
Eメールアドレス	お差し支えなければ、□に✓チェックしてください
備考	<input type="checkbox"/> 20人未満 <input type="checkbox"/> 100人以上
	<input type="checkbox"/> 20人以上 <input type="checkbox"/> 500人以上
	<input type="checkbox"/> 50人以上 <input type="checkbox"/> 1000人以上
	資本金 万円

NEW POWER GEARED MOTOR

富士変速機のギヤードモータは、こんな所にも使われています。

工場 高速・高頻度シャッター専用

重量シャッター、高速・高頻度 対応。

多彩な機能と安全設計で選ばれているFujihenのシャッター用開閉機。

機能

- 電圧ブレーキ付
- ガバナー調整装置付
- 手動解放装置付
- 手動ハンドル付
- 電動リミット取付台付
- 出力プロセクト付



特長

- インバータ運転
- 低騒音
- 小型・軽量
- 取付自由自在
- メンテナンスフリー

オプション

- 異電圧モータ付、他



工場 電動シャッター水圧開閉装置用

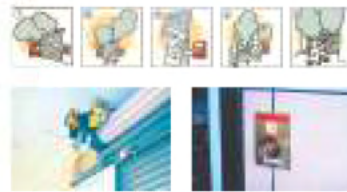
大切な人命と財産を、火災から守ります。

ジェットセイバー JS Series

消防非常用、日本消防設備検定センター認定品

ビルや商店、倉庫などに採用されている一般の電動シャッターは、万一火災発生されると防犯上、外部から容易に破壊される構造になっており、万一火災発生しても火災等による停電状態では開閉が不可能な場合があります。ジェットセイバーは、消防隊が放水の水圧を利用してタービンで開閉し、わずか1分以内で電動シャッターを閉鎖する装置。火災時の初期消火を支援し、大切な人命と財産を守ります。

消防用へのプロセス

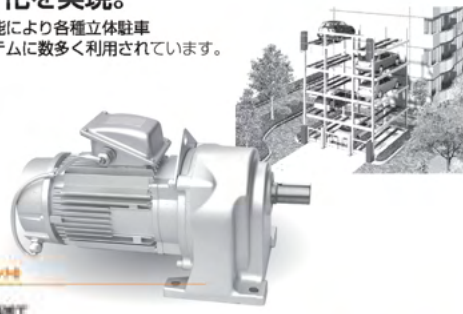


駐車場 パーキングシステム

暮らしの分野

超低騒音化を実現。

円滑な回転性能により各種立体駐車場の駆動システムに数多く利用されています。



コンパクト
低騒音
高効率な駆動

環境 破碎機用

暮らしの分野

資源ゴミ処理に大活躍。

防じん・防水対策は万全です。社会的な環境問題にお役にたっています。



コンパクト
防塵仕様
高効率でパワフル

レジャー 遮光幕開閉用ギヤードモータ

多彩な開閉パターンを可能にし、空間を演出。

お馴染みの名古屋ドーム。この天井中央部は、一辺約10mの正三角形144枚で構成された遮光幕があります。この幕の開閉に活躍しているのが当社の特殊ギヤードモータ。コンピュータ制御により、多彩な幕の開閉パターンを創り出し、ドーム空間を演出しています。一度、見上げてみてください。



駐車場 パーキングシステム

都市空間の有効活用と快適生活をご提案。

昇降用に、横行用に、ゲート用に、ターン用に、ギヤードモータが使われています。

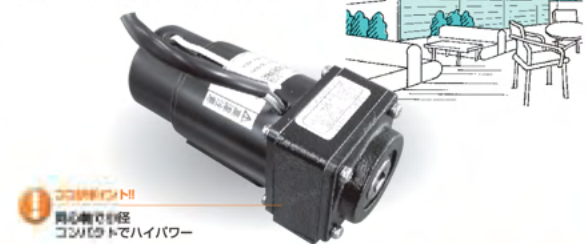


店舗・インテリア ブラインド開閉機

暮らしの分野

コンパクト・軽量タイプ。

ヨコ型の大型電動ブラインド用に使用されています。低騒音で快適環境作りに役立っています



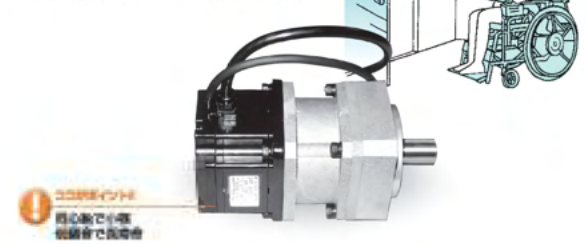
コンパクト
両心軸で小径
コンパクトでハイパワー

福祉 電動車椅子用

暮らしの分野

小型でも大きな機能。

ロボット・車椅子等の駆動用にお役に立っています。長寿命・低騒音の高性能が活かされています。



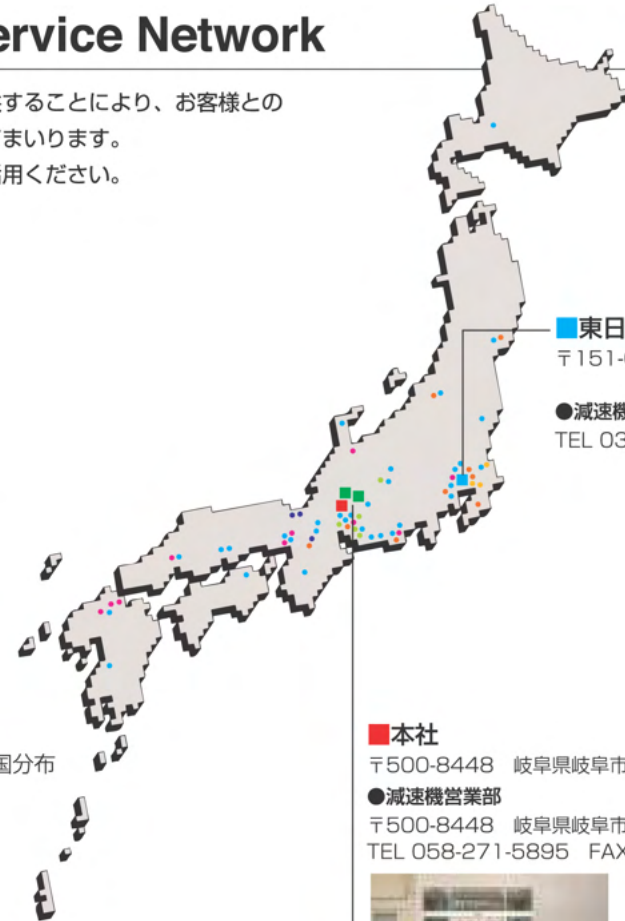
コンパクト
両心軸で小径
低騒音で長寿命

恵まれた環境の中、より高い技術を磨く富士変速機。

Sales & Service Network

常に、最新の情報を提供することにより、お客様との信頼関係の強化に努めてまいります。当社ネットワークをご活用ください。

主力代理店の全国分布



■東日本営業部
〒151-0053 東京都渋谷区代々木2-16-4
タチカワ新宿ビル2F
●減速機営業課
TEL 03-3370-6359 FAX 03-3370-2030

■本社
〒500-8448 岐阜県岐阜市中洲町18番地
●減速機営業部
〒500-8448 岐阜県岐阜市中洲町18番地
TEL 058-271-5895 FAX 058-271-6524

■美濃工場
〒501-3763 岐阜県美濃市極楽寺963-1
TEL 0575-33-1151 FAX 0575-35-2062

■テクノパーク工場
〒501-3772 岐阜県美濃市梶台7
TEL 0575-35-3972 FAX 0575-35-3976